



Arthur Grillo

measuring & controlling systems

Bedienungs- und Installationsanleitung

Differenzdruckanzeiger - DA2000 Serie



Hersteller: Arthur Grillo GmbH
Am Sandbach 7
40878 Ratingen

Telefon: 0 21 02 - 47 10 22
Telefax: 0 21 02 - 47 58 82
E-Mail: info@grillo-messgeraete.de
Webseite: www.grillo-messgeraete.de
www.sensor-store.de

Ausgabe: 02/2016
Dok.-Nr.: DA2000_002

Diese Dokumentation einschließlich aller ihrer Teile ist urheberrechtlich geschützt. Jede Verwertung bzw. Veränderung außerhalb der engen Grenzen des Urheberrechtsgesetzes ist ohne Zustimmung der Arthur Grillo GmbH unzulässig und strafbar. Das gilt insbesondere für Vervielfältigungen, Übersetzungen, Mikroverfilmung und die Einspeicherung und Verarbeitung in elektronischen Systemen.

Inhaltsverzeichnis

1	Allgemeine Sicherheitshinweise	04
1.1	Signalwörter für Warnhinweise	04
1.2	Verwendete Piktogramme und Symbole	04
1.3	Allgemeine Hinweise	04
2	Produktbeschreibung	05
2.1	Bestimmungsgemäße Verwendung	05
2.2	Funktionsbeschreibung	05
		05
3	Montage	06
3.1	Abmessungen	06
3.1.1	DA2000 & DA2000-A	06
3.1.2	DA2000-K	07
3.1.3	DA2000-S, DA2000-A-S, DA2000-K-S	08
3.1.3	Elektrischer Anschluss	09
4	Justierung des Elektrisches Ausgangssignals	10
5	Wartung	12
6	Gewährleistung	12
7	Entsorgung	12
8	Technische Daten	13
8.1	CE-Kennzeichnung	14

I. Allgemeine Sicherheitshinweise

I.1 Signalwörter für Warnhinweise

Die Sicherheitshinweise in dieser Bedienungsanleitung dienen der Gefahrenabwehr. Sie befinden sich in der Betriebsanleitung bevor eine Handlung / Arbeit / Tätigkeit beschrieben wird, bei der eine Gefährdung auftreten kann.

VORSICHT

Kennzeichnung einer Gefährdung mit geringem Risiko, die zu einem Sachschaden oder leichter Körperverletzung führen kann.

HINWEIS

Signalwort für eine wichtige Information zum Produkt auf die im besonderen Maße aufmerksam gemacht werden soll.

Gefahrenwort



Gefahrenart

Gefahrenquelle

Gefahrenabwehr

I.2 Verwendete Piktogramme und Symbole

In dieser Anleitung werden folgende Zeichen verwendet:



Allgemeines Gefahrensymbol
(Gefahr, Warnung, Vorsicht)



Allgemeiner Hinweis

I.3 Allgemeine Hinweise

HINWEIS



Diese Bedienungsanleitung beinhaltet Hinweise zur fachgerechten Montage und Bedienung des Differenzdruckreglers und richtet sich ausschließlich an den Betreiber und autorisiertes Fachpersonal. Die Beachtung der Bedienungsanleitung hilft Gefahren und Ausfallzeiten zu vermeiden.

2. Produktbeschreibung

Die Differenzdruckanzeiger der DA2000 Serie dienen zur Anzeige von Druck, Unterdruck oder Differenzdruck nicht aggressiver Gase.

2.1 Bestimmungsgemäße Verwendung

Der Einsatzbereich liegt z.B. in der Klima- und Lüftungstechnik bei der Überwachung oder Steuerung von Ventilatoren, der Raumdrucküberwachung oder der Filtersteuerung.

Die Differenzdruckanzeiger DA2000 Serie kommt überall dort zum Einsatz, wo mit einfachen Mitteln ein Druck, z.B. in Filteranlagen in der Lüftungstechnik, angezeigt oder überwacht werden soll.

2.2 Funktionsbeschreibung

Die Differenzdruckanzeiger DA2000 sind Niederdruckanzeiger.

Der zu messende Differenzdruck wirkt sich auf eine Silikonmembrane und lenkt diese gegen eine Messfeder aus. Die Auslenkung wird über ein Zeigertriebwerk auf die Anzeige gebracht.

Um Ihren Bedürfnissen gerecht zu werden, bieten wir für den DA2000 verschiedene Messbereiche und optionale Zusatzfunktionen an.

Optionale Zusatzfunktionen sind:

- Zwei Grenzwertanzeiger, jeweils in den Farben rot oder grün
- Analogausgänge 0...10 V oder 4...20 mA (DA2000-A)
- Kombination mit einem Druckschalter (DA2000-K)
- IP66 Schutzgehäuse für jede Produktvariante (DA2000-S, DA2000-A-S, DA2000-K-S)
- Radizierter Ausgang (rad-DA2000)
- Skalierung in m^3/h
- Doppelskala (z.B. in Pa und m^3/h)
- Farbige Skala in Wunschfarben

3. Montage

Die Geräte der DA2000 Serie sind für die Wandmontage oder den Einbau in eine entsprechende Tafel vorgesehen.

Bitte beachten Sie bei der Auswahl des Standorts folgende Faktoren:

- Der Montageuntergrund muss ausreichend fest und vibrationsfrei sein.
- Die Umgebung muss die in den technischen Daten angegebenen Klimabedingungen erfüllen.

VORSICHT



Sachschaden

Die Bedienungsanleitung sorgfältig vor der Montage und Inbetriebnahme lesen. Das Gerät darf nur von erfahretem Fachpersonal angeschlossen und in Betrieb genommen werden.

HINWEIS



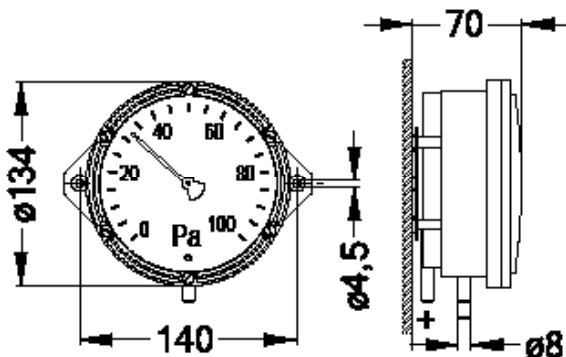
- Das Gerät ist lageabhängig
- Die Montage der DA2000 muss senkrecht erfolgen.
- Der DA2000 kann an einer Wand oder Tafel befestigt werden.

3.1 Abmessungen

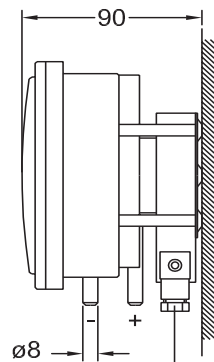
Alle Angaben in mm.

3.1.1 DA2000 & DA2000-A

Wandaufbau DA2000

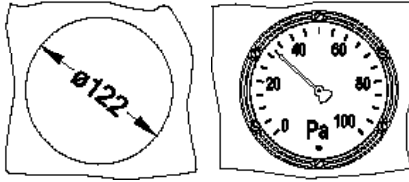


Wandaufbau DA2000-A

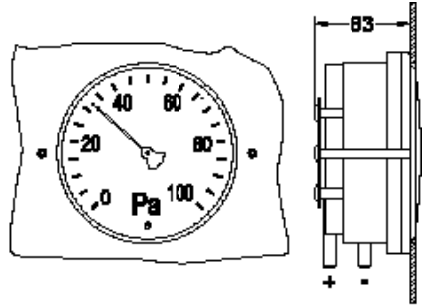


Winkelstecker
16x16

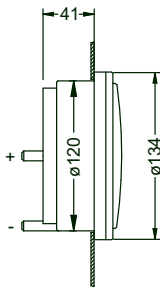
Tafeleinbau (vor der Schalttafel)



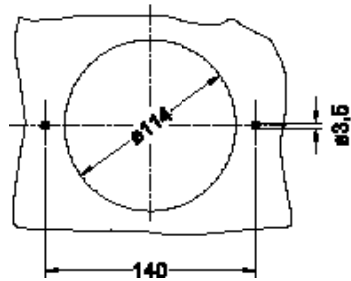
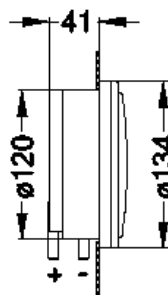
Tafeleinbau (hinter der Schalttafel)



Anschlussstutzen
HINTEN

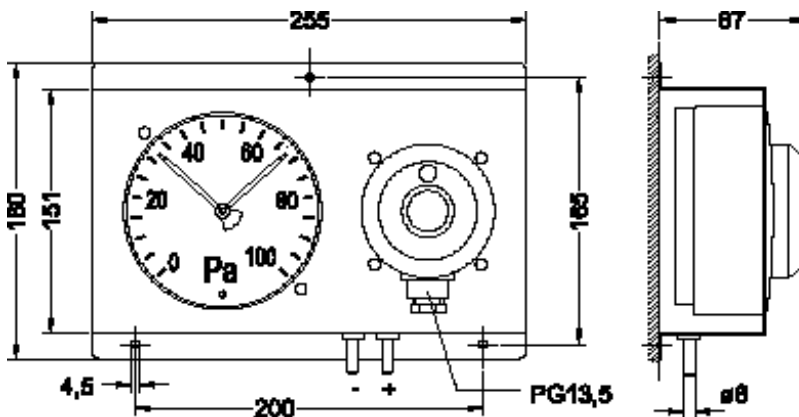


Anschlussstutzen
UNTEN



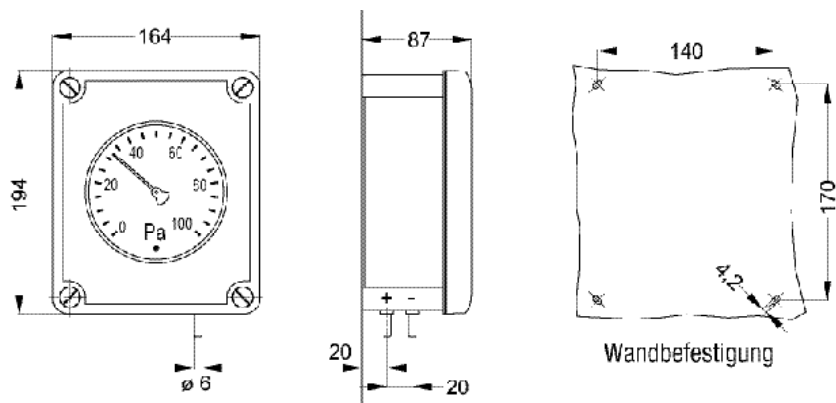
3.1.2 DA2000-K

Wandaufbau

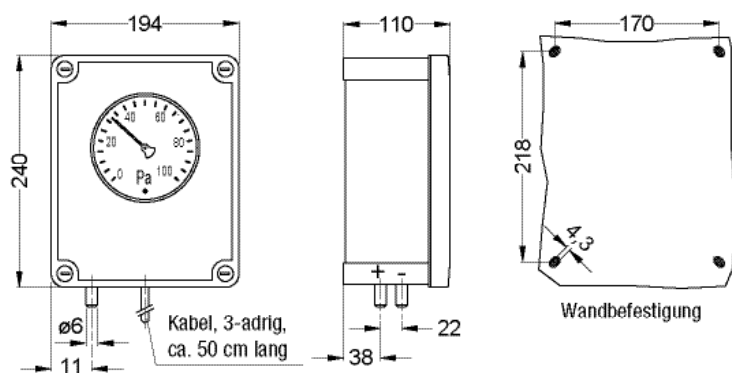


3.1.3 DA2000 Serien im IP66 Schutzgehäuse

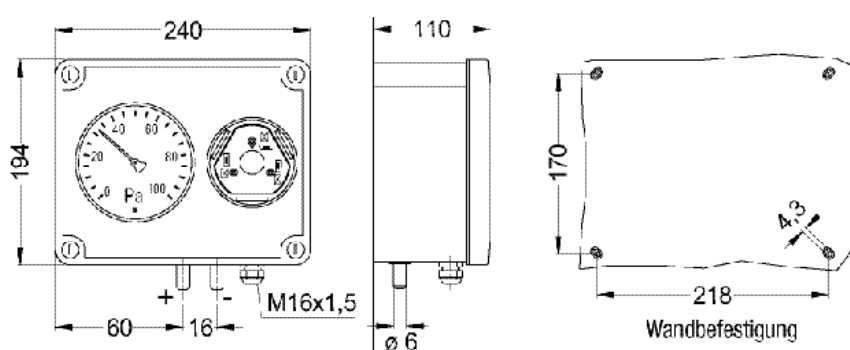
Wandaufbau DA2000-S



Wandaufbau DA2000-A-S

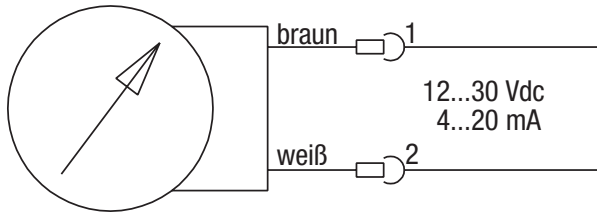


Wandaufbau DA2000-K-S

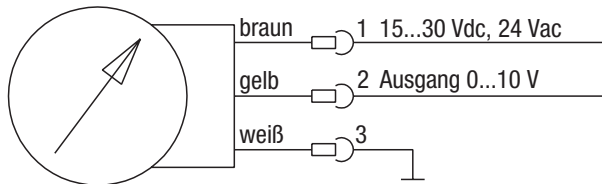


3.1.4 Elektrischer Anschluss

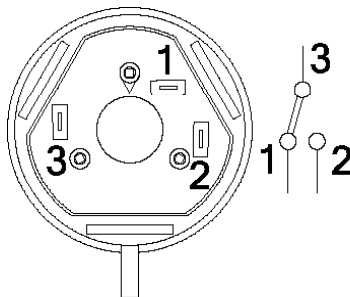
DA2000-A
Anschluss Schaltbild Zweileitertechnik



DA2000-A
Anschluss Schaltbild Dreileiterschaltung



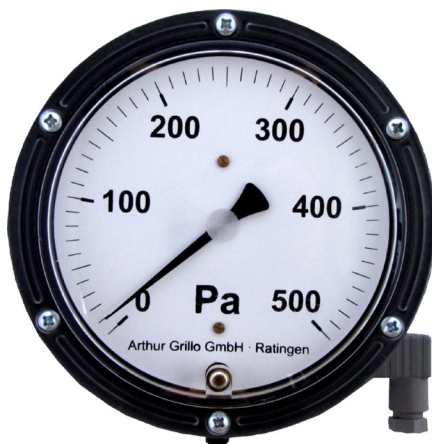
DA2000-K
Anschluss Schaltbild Druckschalter



4. Justierung des Elektrisches Ausgangssignals

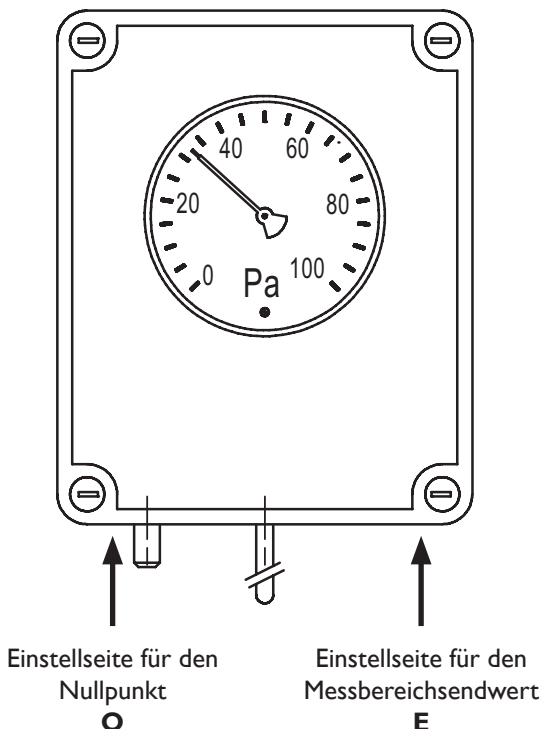
DA2000-A

→
Einstellseite für den
Nullpunkt
○



←
Einstellseite für den
Messbereichsendwert
E

DA2000-A-S



Die Differenzdruckanzeiger (mit elektrischem Ausgangssignal) DA2000-A & DA2000-A-S lassen sich mit einfachen Mitteln vor Ort nachjustieren.

Nullpunkteinstellung:

1. Das Gerät senkrecht montieren
2. Betriebsspannung an das Gerät anschließen
3. Die Schläuche vom Gerät abziehen - das Gerät wird drucklos
4. Einen Magneten für eine Sekunde, an die mit „0“ markierte Stelle halten. Die Markierung finden Sie auf der linken Geräterückseite.

Das elektrische Ausgangssignal geht auf NULL.

HINWEIS



EndwertEinstellung nur mit entsprechendem Druckgeber möglich

EndwertEinstellung:

1. Nullpunkteinstellung vornehmen.
2. Schläuche mit dem Gerät verbinden
3. Prüfdruck entsprechend dem Messbereich anlegen
4. Weicht der Endwert vom Ausgangssignal ab, bitte folgende Prozedur durchführen:
Einen Magneten für eine Sekunde, an die mit „E“ markierte Stelle halten. Die Markierung finden Sie auf der rechten Geräterückseite.

Sie haben das Gerät nun neujustiert und es ist nun einsatzbereit. Falls Sie dennoch fehlerhafte Messwerte erhalten, stehen wir Ihnen gerne auch telefonisch oder per Mail zu rate.

5. **Wartung**

Geräte der DA2000 Serie enthalten keine Verschleiß- oder Verbrauchsteile. Eine Wartung ist nicht erforderlich. Auf Wunsch bietet die Arthur Grillo GmbH eine jährliche Kalibrierung mit Werkzertifikat an. Informationen hierzu erhalten Sie bei:



Arthur Grillo GmbH
Am Sandbach 7
40878 Ratingen

Telefon: 0 21 02 - 47 10 22
Telefax: 0 21 02 - 47 58 82
E-Mail: info@grillo-messgeraete.de

6. **Gewährleistung**

Gewährleistungs- und Haftungsansprüche bei Personen- Sachschäden sind ausgeschlossen, wenn sie auf eine oder mehrere der folgenden Ursachen zurückzuführen sind:

- Nicht bestimmungsgemäße Verwendung des Gerätes.
- Unsachgemäßes Montieren, in Betrieb nehmen, Bedienen und Warten des Gerätes.
- Eigenmächtige bauliche Veränderungen an dem Gerät über den bestimmungsgemäßen Zwecks hinaus.
- Unsachgemäß durchgeführte Reparaturen.
- Katastrophenfälle durch Fremdkörpereinwirkung und höhere Gewalt.

7. **Entsorgung**

Beachten Sie bei der Entsorgung die gesetzlichen Vorschriften im Anwenderland für die Entsorgung von elektronischen Bauteilen und Geräten.

8. Technische Daten

Anzeiger

Messbereiche:	0...100 Pa, 0...200 Pa, 0...500 Pa, 0...1000 Pa, 0...2000 Pa, 0...5000 Pa
Anzeige:	Skalenlänge 270° = ca. 250 mm
Überlastsicherheit:	mindestens bis zur 10fachen Messspanne
Statischer Druck:	max. 0,2 bar
Druckanschlüsse:	Schlauchtüllen 8 mm ø
Gehäuse:	Ultramid/ABS, schwarz, Klarsichtdeckel rund außen 134 mm ø
Umgebungstemperatur:	-10...50 °C
Schutzart:	IP 65
Gewicht:	ca. 400 g
Toleranz:	± 2 %

Druckschalter

Einstellbare Schaltbereiche:	20...300 Pa, 30...400 Pa 50...500 Pa, 200...1000 Pa, 500...2500 Pa, 1000...5000 Pa
Toleranz auf oberen und unteren Schaltpunkt:	± 15 %
Schaltleistung:	max. 1,5 A / 250 Vac
Lebensdauer:	mechanisch mehr als 10 ⁶ Schaltspiele
Kontaktanordnung:	Ruhekontakt - NC Arbeitskontakt - NO Zuleitung - COM

Analogausgang

Signalbereich:	0...10 V, Dreileitertechnik Versorgungsspannung 15...30 Vdc oder 24 Vac 4...20 mA, Zweileitertechnik Versorgungsspannung 12...30 Vdc
Elektrischer Anschluss:	Rechteck-Steckverbinder 16 mm oder farbcodiertes Kabel, ca. 50 cm lang

Schutzart:

IP54 - DA2000, DA2000-A, DA2000-K
IP66 - DA2000-S, DA2000-A-S, DA2000-K-S

8.1 CE-Kennzeichnung

Als elektrisches Betriebsmittel fällt der DA2000-A und DA2000-A-S in den Anwendungsbereich der Richtlinie 2004/108/EG (EMV-Richtlinie). Im Rahmen der EMV-Richtlinie wurden folgende Normen angewendet:

DIN EN 61000-6-2:2006-03 Berichtigung 1:2011-06	Elektromagnetische Verträglichkeit (EMV) - Teil 6-2: Fachgrundnormen - Störfestigkeit für Industriebereiche
DIN EN 61000-6-3:2011-09	Elektromagnetische Verträglichkeit (EMV) - Teil 6-3: Fachgrundnormen - Störaussendung für Wohnbereich, Geschäfts- und Gewerbebereiche sowie Kleinbetriebe

Die Konformitätserklärung können Sie hier anfordern:

